

ICS 29.060.20
K 13



中华人民共和国国家标准

GB/T 12666.2—2008
代替 GB/T 12666.1—1990, GB/T 12666.3—1990

GB/T 12666.2—2008

单根电线电缆燃烧试验方法 第2部分:水平燃烧试验

Test method on a single wire or cable under fire conditions—
Part 2: Horizontal specimen flame test

中华人民共和国
国家标准
单根电线电缆燃烧试验方法
第2部分:水平燃烧试验
GB/T 12666.2—2008

*
中国标准出版社出版发行
北京复兴门外三里河北街16号
邮政编码:100045

网址 www.spc.net.cn

电话:68523946 68517548

中国标准出版社秦皇岛印刷厂印刷
各地新华书店经销

*
开本 880×1230 1/16 印张 0.5 字数 6 千字
2008年9月第一版 2008年9月第一次印刷

*
书号:155066·1-33687 定价 10.00 元

如有印装差错 由本社发行中心调换

版权专有 侵权必究

举报电话:(010)68533533



GB/T 12666.2—2008

2008-06-30 发布

2009-04-01 实施

中华人民共和国国家质量监督检验检疫总局
中国国家标准化管理委员会 发布

体积不作规定。其中至少 2 m^3 应位于试验火焰区域的上方,作为热量和烟气累积的空间。

试验室应配备一个方便操作设备的气密的手套箱或其他当接近通道完全关闭时可操作设备的装置。

试验室应配备一个排风机以便在试验后将烟气排出试验区域之外。

6 试验步骤

将试样水平固定在试验室中。在试验室底部平铺一层厚度不大于 6 mm 的矩形医用棉层,棉层面积不小于 $305\text{ mm} \times (150 \sim 200)\text{ mm}$,棉层表面以水平试样的轴线为中心,棉层的上表面应位于试验火焰的蓝色内锥触及试样表面点下方 $(230 \sim 240)\text{ mm}$ 。

将试样如图 1 固定在可使试样保持水平的支架上,两支架间隔 230 mm 。

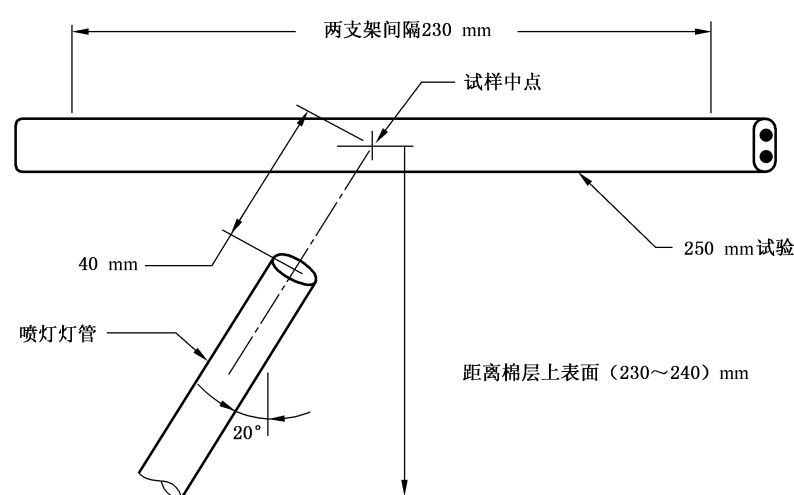


图 1 试样及喷灯位置示意图

每次试验前,喷灯竖直且远离试样并检验火焰,保证其总高度为 $(125 \pm 10)\text{ mm}$,蓝色内锥高 $(40 \pm 2)\text{ mm}$ 。将调节好的喷灯固定在楔形台上,使喷灯处于供火位置。

点燃喷灯向试样供火 30 s ,然后将喷灯向后倾斜,把火焰从试样上移开。供火和移开火焰的动作要迅速,同时尽可能避免造成对铺垫在试验室底部的棉层和周围空气的扰动。

7 性能要求

如试验结果同时符合下述要求,则判定电线电缆通过本试验。

- 试样炭化长度不大于 100 mm ;
- 在试验过程中和试验后,铺垫在试验室底部的棉层没有被燃烧滴落物引燃(无火焰的炭化忽略不计);
- 如果在试验过程中有灼热物、燃烧着的微粒或液滴落在铺垫在底部的棉层外或楔子上,则重复第 6 章的操作,棉层应覆盖以试样水平轴为中心的 $305\text{ mm} \times 355\text{ mm}$ 长的试验表面,同时在喷灯周围楔子的表面铺上棉层,试验结果应符合第 7 章中 a)、b) 的要求。

前 言

GB/T 12666《单根绝缘电线电缆燃烧试验方法》分为三个部分:

- 第 1 部分:垂直燃烧试验;
- 第 2 部分:水平燃烧试验;
- 第 3 部分:倾斜燃烧试验。

本部分为 GB/T 12666 的第 2 部分。

本部分代替 GB/T 12666.3—1990《电线电缆燃烧试验方法 第 3 部分 单根电线电缆水平燃烧试验方法》,并将 GB/T 12666.1—1990《电线电缆燃烧试验方法 第 1 部分 总则》中的部分内容纳入本部分。

本部分与 GB/T 12666.1 和 GB/T 12666.3—1990 相比主要变化如下:

- 试样长度修改为“约 250 mm ”(GB/T 12666.3—1990 的第 3 章,本版的第 3 章);
- 引燃源修改为“采用 GB/Z 5169.15—2001 规定的喷灯”(GB/T 12666.1—1990 的表 2,本版的 5.1);
- 试验环境修改为“至少具有 4 m^3 的容积的密闭试验室”(GB/T 12666.3—1990 的 2.2,本版的 5.3);
- 喷灯与水平线夹角修改为“ 20° ”(GB/T 12666.3—1990 的 4.1,本版的 5.2);
- 喷灯与试样表面距离修改为“ 40 mm ”(GB/T 12666.3—1990 的 4.1,本版的 5.2);
- 供火的火焰修改为“火焰总高度为 $(125 \pm 10)\text{ mm}$,蓝色内锥高 $(40 \pm 2)\text{ mm}$ ”(GB/T 12666.1—1990 的表 2,本版的第 6 章);
- 供火时间修改为“ 30 s ”(GB/T 12666.3—1990 的 4.1,本版的第 6 章);
- 结果判断中烧焦长度修改为“不超过 100 mm ”(GB/T 12666.3—1990 的第 5 章,本版的第 6 章);
- 增加了对试验过程中燃烧残落物的考核(见第 7 章)。

本部分由中国电器工业协会提出。

本部分由全国电线电缆标准化技术委员会(SAC/TC 213)归口。

本部分负责起草单位:上海电缆研究所。

本部分参加起草单位:安徽华菱电缆集团有限公司、上海南洋电材有限公司、扬州曙光电缆有限公司、上海亚龙工业集团有限公司、宝胜科技创新股份有限公司、天津金山电线电缆股份有限公司。

本部分主要起草人:刘旌平、胡光政、曲巍、梁国华、鲁邦秀、唐崇健、郑国俊。

本部分所代替标准的历次版本发布情况为:

- GB/T 12666.1—1990、GB/T 12666.3—1990。